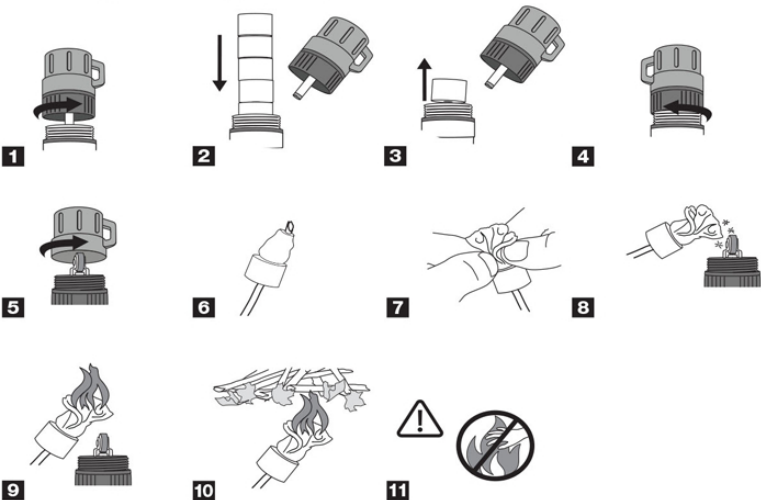
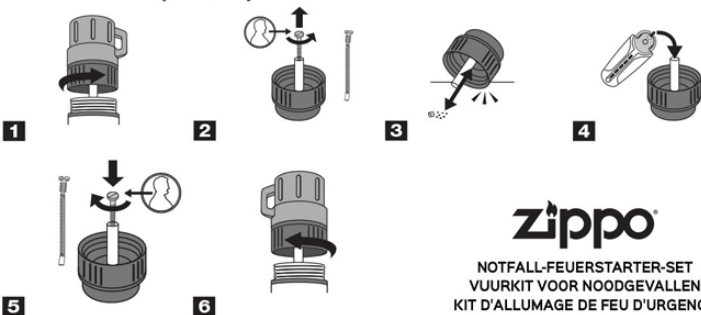


Zündung/ Ontsteking/ Allumage



So ersetzen Sie den Feuerstein / Hoe je flint vervangt / Comment remplacer la pierre



zippo

NOTFALL-FEUERSTARTER-SET
VUURKIT VOOR NOODGEVALLEN
KIT D'ALLUMAGE DE FEU D'URGENCE

(de) **GEFAHR:** DIESER PRODUKT ERZEUGT HEIÖE FUNKEN. BEHANDELN SIE DIESER PRODUKT MIT DER GLEICHEN VORSICHT WIE JEDES ANDERE GERÄT ZUM FEUERANZÜNDEN. NICHT IN GESCHLOSSENEN RÄUMEN ODER IN DER NÄHE VON BRENNBAREN GASEN ODER OBERFLÄCHEN VERWENDEN, DIE KEIN FEUER FANGEN SOLLN.

ERSTE HILFE

Nach Augenkontakt: Vorhandene Kontaktlinsen entfernen. Augen mehrere Minuten unter fließendem Wasser ausspülen. Bei anhaltenden Symptomen einen Arzt aufsuchen.

Nach Verschlucken: Kein Erbrechen herbeiführen; sofort ärztliche Hilfe rufen.

(nl) **GEVAAR:** DIT PRODUCT PRODUCEERT HETE VONKEN. BEHANDEL DIT PRODUCT MET DEZELFDE VOORZICHTIGHEID ALS ELK ANDER APPARAAT DAT BRAND KAN VEROOZAKEN. NIET GEBRUIKEN IN AFGESLOTEN RUIMTEN OF IN DE BUURT VAN ONTVLAMBARE GASSEN OF OPPERVLAKKEN DIE JE NIET WILT VERBRANDEN.

EHBO

Bij contact met de ogen: Verwijder contactlenzen indien u deze draagt. Ogen met geopend ooglid een aantal minuten onder stromend water spoelen. Bij aanhoudende klachten een dokter raadplegen.

Na inslikken: GEEN braken opwekken; onmiddellijk medische hulp inroepen.

(tr) **DANGER :** CETTE PIÈCE PRODUIT DES ÉTINCELLES BRÛLANTES. UTILISER CE PRODUIT AVEC LA MÊME PRUDENCE QUE N'IMPORTE QUEL DISPOSITIF D'ALLUMAGE DE FEU. NE PAS UTILISER DANS DES ESPACES CLOS OU À PROXIMITÉ DE GAZ OU DE SURFACES INFLAMMABLES QUE VOUS N'AVEZ PAS L'INTENTION DE BRÛLER.

PREMIERS SOINS

En cas de contact oculaire: Retirez vos lentilles de contact si vous en portez. Rincez, en maintenant les yeux ouverts pendant plusieurs minutes, à l'eau courante. Si les symptômes persistent, consultez un médecin.

En cas d'ingestion: ne pas faire vomir; appeler immédiatement un médecin.

zippo

ZIPPO MANUFACTURING COMPANY
33 BARBOUR STREET
BRADFORD, PA 16701 U.S.A.
zippo.com

2007556_rA