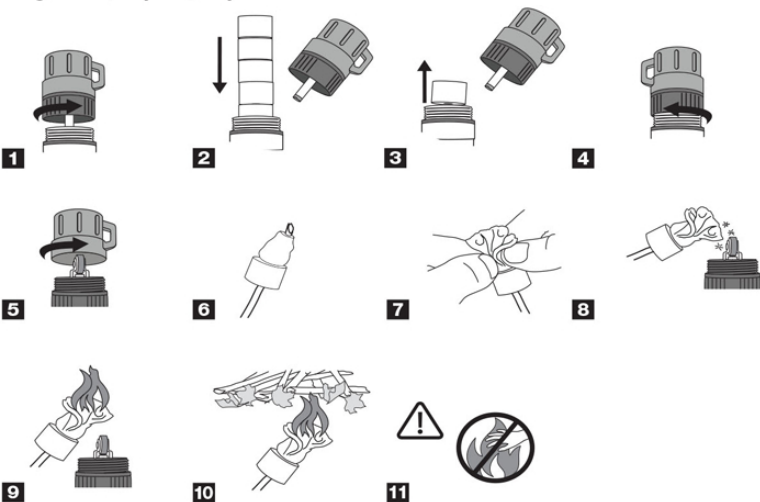
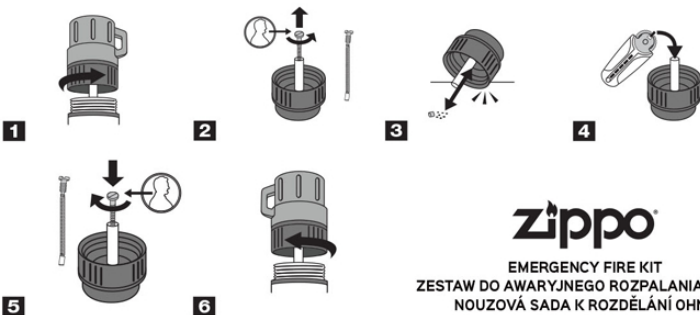


## Ignition / Zapłon / Zapalování



## How to replace flint / Wymiana krzesiwa / Postup výměny kamínku



**Zippo**  
EMERGENCY FIRE KIT  
ZESTAW DO AWARYJNEGO ROZPALANIA OGNIA  
NOUZOVÁ SADA K ROZDĚLÁNÍ OHNĚ

## en DANGER:

THIS PRODUCT PRODUCES HOT SPARKS. TREAT THIS PRODUCT WITH THE SAME CAUTION YOU WOULD ANY FIRE-STARTING DEVICE. DO NOT USE IN ENCLOSED SPACES OR NEAR FLAMMABLE GASES OR SURFACES THAT YOU DO NOT INTEND TO BURN.

## FIRST AID

After eye contact: Remove contact lenses if worn. Rinse opened eye for several minutes under running water. If symptoms persist, consult a doctor. After swallowing: Do not induce vomiting; call for medical help immediately.

## pl NIEBEZPIECZEŃSTWO:

TEN PRODUKT WYTWARZA GORĄCE ISKRY. Z TYM PRODUKTEM NALEŻY OBCHODZIĆ SIĘ Z TAKĄ SAMĄ OSTROŻNOŚCIĄ JAK W PRZYPADKU INNYCH URZĄDZEŃ ZAPALAJĄCYCH. NIE UŻYWAJ W ZAMKNIĘTYCH POMIESZCZENIACH LUB W POBLIŻU ŁATWOPALNYCH GAZÓW ORAZ POWIERZCHNI, KTÓRYCH NIE CHCESZ ZAPALIĆ.

## PIERWSZA POMOC

W przypadku kontaktu z oczami: zdejmij soczewki kontaktowe (jeśli dotyczy), przepłukuj gałkę oczną przez kilka minut pod bieżącą wodą. Jeśli nie ustąpią niepokojące objawy, zasięgnij porady lekarza.

Po połknięciu: nie wywołuj wymiotów; natychmiast skorzystaj z pomocy medycznej.

## cs NEBEZPEČÍ:

TENTO VÝROBEK VYTVÁŘÍ HORKÉ ISKRY. ZACHÁZEJTE S TÍMTO VÝROBKEM SE STEJNOU OPATRNOSTÍ, JAKO S JAKÝMKOLI JINÝM ZAŘÍZENÍM K ROZDĚLÁVÁNÍ OHNĚ. NEPOUŽÍVEJTE V UZAVŘENÝCH PROSTORÁCH, ANI V BLÍZKOSTI HOŘLAVÝCH PLYNŮ NEBO POVRCHŮ, KTERÉ NEHODLÁTE ZAPÁLIT.

## PRVNÍ POMOC

Při kontaktu s očima: Pokud nosíte kontaktní čočky, vyjměte je a vyplachujte otevřené oči několik minut pod tekoucí vodou. Pokud příznaky přetrvávají, vyhledejte lékaře.

Po požití: Nevyvolávejte zvracení; okamžitě vyhledejte lékařskou pomoc.

**zippo**

ZIPPO MANUFACTURING COMPANY  
33 BARBOUR STREET  
BRADFORD, PA 16701 U.S.A.  
zippo.com

2007557\_rA